

Katrin Plus Toilet 300 Easy Flush

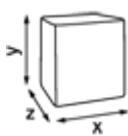


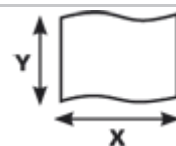


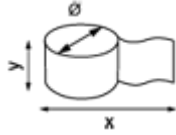




105003

- Starke, qualitativ hochwertige konventionelle Toilettenpapierrollen
- 2-lagig, weiß, 300 Blatt
- Schnell löslich, ideal für Vakuumtoiletten und geschlossene Abwassersysteme, Wasser sparende Toiletten oder bei häufigen Verstopfungen
- Weiches, saugfähiges Papier für maximalen Komfort
- Geeignet für exklusivere öffentliche Bereiche
- Zertifiziert mit dem Nordic Swan Umweltzeichen



 ISO9001 ISO14001

Verbraucherpackung

	x 115 mm y 200 mm z 230 mm		White		0,51 kg
	x 125 mm y 100 mm		2		2 x 16 g/m ²
			Ø 115 y 100 mm x 37,5 m		300
			Ø 43 mm		4
					6414300105008

Transportverpackung

	x 230 mm y 202 mm z 580 mm		5		2,62 kg
			20		6414305105003

Transportpalette

	x 800 mm y 2170 mm z 1200 mm		70		208,57 kg
					6414308105000

Zugehörige Produkte



989706
**Katrin Toilet 2-Roll
Dispenser -
Stainless Steel**



984503
**Katrin Toilet 3-Roll
Dispenser - White
Metal**



92384
**Katrin
Toilettenpapierspende
2 Rollen - Weiß**



104452
**Katrin
Toilettenpapierspende
2 Rollen - Schwarz**